

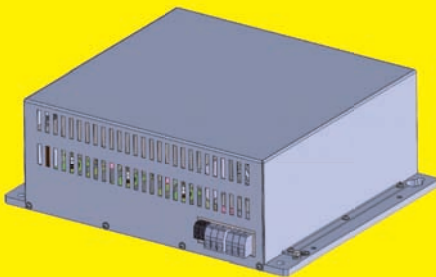


Probleme

mit der Erwärmung, der Baugröße oder mit Gleichtaktanteilen des gesamten Filtersystems?



Die Lösung:




3AC Filter für ein- und rückspeisende Systeme (active front)

unterschiedliche EMV-Kategorien nach EN61800-3

- + All-in-one-Filter mit X- und Y-Kondensatoren möglich
- + Filterkonzepte, um die Anforderungen an C1 oder C2 zu erreichen

Sie haben Fragen oder benötigen weitere Informationen?
Kontaktieren Sie uns - wir stehen Ihnen gerne jederzeit zur Verfügung!

 Get the Power.
Turn it on.

3AC Filter für ein- und rück- speisende Systeme (active front)

unterschiedliche EMV-Kategorien nach EN61800-3



leise



kompakter



leichter



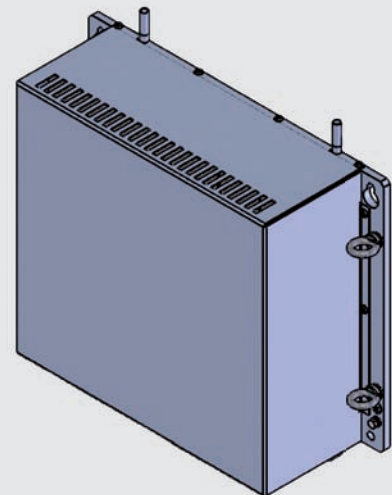
effizienter



günstiger

Vorteile im Überblick

- + Längere Lebensdauer der Motoren bzw. der Spindel
- + Geräuscharme Induktivitäten durch spezifische Bauform
- + Minimierung der Spannungsbelastung der Motorwicklung
- + All-in-one-Filter reduziert den internen Verdrahtungsaufwand beim Kunden



Bemessungsstrom: bis 2500 A

Leistungsbereich: 10 kW – 1500 kW

Kühlart: Konvektion, Zwangskühlung oder Flüssigkeitskühlung



Kundenspezifische Filterlösungen für höhere Anforderungen nach EN61800-3 Teil 3 & Unterstützung bei der Optimierung der Komponenten.

UL-Zulassung der rückspeisefähigen 3-Phasen-Netzfilter auf Anfrage.

Get the Power.
Turn it on.