

1AC Universal Netztransformator mit Lötösen

nach IEC/EN61558-2-1 zur Versorgung von Geräten oder Steuerungen, welche keine doppelte oder verstärkte Isolierung zum Versorgungsnetz benötigen.

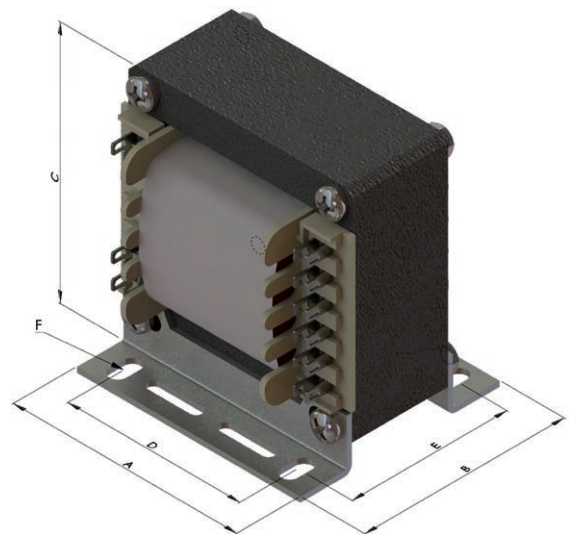
Beschreibung

Durch den speziellen Wicklungsaufbau (1-Kammer mit Schirmwicklung zwischen PRI und SEC) wird eine optimale Dämpfung von Netzstörungen (symmetrisch/asymmetrisch) auf den SEC-Kreis erreicht. Die Schirmwicklung ist im Auslieferungszustand auf einen gemeinsamen Erdungs-/Masseanschluss am Trafokern gelegt. Standardmäßig wird die PRI-Wicklung in 230V Ausführung gefertigt. Die beiden SEC-Wicklungen können beliebig Parallel oder in Reihe geschaltet werden. Dadurch kann eine Vielzahl von Ausgangsspannungen und Konfigurationsmöglichkeiten erzielt werden.

Die Kontaktierung erfolgt über Lötösen. Die Befestigung erfolgt über Fußwinkel, die Einbaulage kann beliebig gewählt werden. Die Transformatoren werden mit schwarz lackiertem Blech gefertigt.

Technische Daten

| | |
|---|----------------------|
| Eingangsspannung | 230 V (standard) |
| Ausgangsspannung | 2 V ... 60 V |
| Frequenz | 50/60 Hz |
| Ausgangsleistung | 12 VA ... 500 VA |
| Max.Umgebungstemperatur | 40°C |
| UL-Isolationssystem (möglich) | B3 |
| Isolationsklasse (IEC85) | B 130°C |
| Brandschutzklasse | UL94HB (V-0 möglich) |
| Schutzart | IP00 |
| Schutzklasse | I |
| Schutzleiteranschluss über Fußwinkel | |
| Befestigung über Montagewinkel in beliebiger Einbaulage | |
| Lötösenanschlüsse | |
| Schwarz lackiert | |



Kurzübersicht der Leistungskategorien u. Abmessungen

| Bau- Leistung VA | Abmessungen ca. mm | | | | | | Kupfer- gewicht in kg | Gesamt- gewicht in kg |
|------------------------|-----------------------|-----|-----|-----|----|------------|-----------------------------|-----------------------------|
| | A | B | C | D | E | F | | |
| 12 | 55 | 46 | 60 | 44 | 35 | 3,0 x 5,0 | 0,10 | 0,50 |
| 25 | 65 | 58 | 72 | 55 | 45 | 4,0 x 6,0 | 0,16 | 0,85 |
| 50 | 74 | 64 | 79 | 60 | 50 | 4,0 x 6,0 | 0,30 | 1,35 |
| 75 | 85 | 64 | 91 | 73 | 50 | 4,0 x 6,0 | 0,40 | 1,85 |
| 100 | 85 | 76 | 91 | 73 | 63 | 4,0 x 6,0 | 0,40 | 2,50 |
| 120 | 102 | 77 | 110 | 81 | 61 | 5,0 x 7,0 | 0,60 | 2,85 |
| 150 | 102 | 77 | 110 | 81 | 61 | 5,0 x 7,0 | 0,58 | 3,15 |
| 180 | 102 | 95 | 110 | 81 | 78 | 5,0 x 7,0 | 0,75 | 4,20 |
| 200 | 102 | 95 | 110 | 81 | 78 | 5,0 x 7,0 | 0,68 | 3,72 |
| 250 | 114 | 82 | 122 | 92 | 71 | 5,0 x 8,0 | 0,64 | 4,40 |
| 350 | 114 | 100 | 122 | 92 | 88 | 5,0 x 8,0 | 0,90 | 6,20 |
| 500 | 126 | 112 | 156 | 105 | 91 | 9,0 x 12,0 | 1,60 | 8,00 |

Ausgangsspannungen 2x 10/12/15V (Lagertypen sind gelb markiert)

| Leistung VA | Eingangsspannung in V | Eingangsstrom in A | Ausgangsspannungen in V | Ausgangsstrom in A | Typ und Bestellnummer | Lagertyp | Schaltbare Ausgangsspannungen in V |
|-------------|-----------------------|--------------------|-------------------------|--------------------|-----------------------|----------|---|
| 12 | 230 | 0,09 | 2x 10 / 12 / 15 | 2x 0,40 | UNT01223012 | ■ | Parallelschaltung / doppelter Strom 2 - 3 - 5 - 10 - 12 - 15V |
| 25 | 230 | 0,13 | 2x 10 / 12 / 15 | 2x 0,80 | UNT02523012 | ■ | |
| 50 | 230 | 0,27 | 2x 10 / 12 / 15 | 2x 1,50 | UNT05023012 | ■ | |
| 75 | 230 | 0,40 | 2x 10 / 12 / 15 | 2x 2,50 | UNT07523012 | | Reihenschaltung / einfacher Strom 2 - 3 - 4 - 5 - 6 - 7 - 8 - 10 - 12 - 13 - 15V 17 - 18 - 20 - 22 - 24 - 25 - 27 - 30V |
| 120 | 230 | 0,68 | 2x 10 / 12 / 15 | 2x 4,00 | UNT12023012 | ■ | |
| 180 | 230 | 0,92 | 2x 10 / 12 / 15 | 2x 6,00 | UNT18023012 | ■ | |

Ausgangsspannungen 2x 20/24/30V (Lagertypen sind gelb markiert)

| Leistung VA | Eingangsspannung in V | Eingangsstrom in A | Ausgangsspannungen in V | Ausgangsstrom in A | Typ und Bestellnummer | Lagertyp | Schaltbare Ausgangsspannungen in V |
|-------------|-----------------------|--------------------|-------------------------|--------------------|-----------------------|----------|--|
| 12 | 230 | 0,09 | 2x 20 / 24 / 30 | 2x 0,20 | UNT01223030 | | Parallelschaltung / doppelter Strom 4 - 6 - 8 - 10 - 20 - 24 - 30V |
| 25 | 230 | 0,13 | 2x 20 / 24 / 30 | 2x 0,40 | UNT02523030 | ■ | |
| 50 | 230 | 0,27 | 2x 20 / 24 / 30 | 2x 0,75 | UNT05023030 | ■ | |
| 75 | 230 | 0,40 | 2x 20 / 24 / 30 | 2x 1,25 | UNT07523030 | | Reihenschaltung / einfacher Strom 4 - 6 - 8 - 10 - 12 - 14 - 16 - 20 - 24 - 26 - 28V 30 - 34 - 36 - 40 - 44 - 48 - 50 - 54 - 60V |
| 120 | 230 | 0,68 | 2x 20 / 24 / 30 | 2x 2,00 | UNT12023030 | ■ | |
| 180 | 230 | 0,92 | 2x 20 / 24 / 30 | 2x 3,00 | UNT18023030 | ■ | |

Ausgangsspannungen 2-4-6-8-10-12V (Lagertypen sind gelb markiert)

| Leistung VA | Eingangsspannung in V | Eingangsstrom in A | Ausgangsspannungen in V | Ausgangsstrom in A | Typ und Bestellnummer | Lagertyp |
|-------------|-----------------------|--------------------|-------------------------|--------------------|-----------------------|----------|
| 12 | 230 | 0,09 | 2 / 4 / 6 / 8 / 10 / 12 | 1,00 | UNT012230122 | |
| 25 | 230 | 0,13 | 2 / 4 / 6 / 8 / 10 / 12 | 2,00 | UNT025230122 | |
| 50 | 230 | 0,27 | 2 / 4 / 6 / 8 / 10 / 12 | 4,00 | UNT050230122 | |
| 75 | 230 | 0,40 | 2 / 4 / 6 / 8 / 10 / 12 | 6,00 | UNT075230122 | ■ |
| 100 | 230 | 0,55 | 2 / 4 / 6 / 8 / 10 / 12 | 8,00 | UNT100230122 | |
| 150 | 230 | 0,76 | 2 / 4 / 6 / 8 / 10 / 12 | 12,50 | UNT150230122 | ■ |
| 200 | 230 | 0,97 | 2 / 4 / 6 / 8 / 10 / 12 | 16,50 | UNT200230122 | ■ |

Ausgangsspannungen 5-10-15-20-25-30V (Lagertypen sind gelb markiert)

| Leistung VA | Eingangsspannung in V | Eingangsstrom in A | Ausgangsspannungen in V | Ausgangsstrom in A | Typ und Bestellnummer | Lagertyp |
|-------------|-----------------------|--------------------|----------------------------|--------------------|-----------------------|----------|
| 12 | 230 | 0,09 | 5 / 10 / 15 / 20 / 25 / 30 | 0,40 | UNT012230305 | ■ |
| 25 | 230 | 0,13 | 5 / 10 / 15 / 20 / 25 / 30 | 0,82 | UNT025230305 | ■ |
| 50 | 230 | 0,27 | 5 / 10 / 15 / 20 / 25 / 30 | 1,67 | UNT050230305 | ■ |
| 75 | 230 | 0,40 | 5 / 10 / 15 / 20 / 25 / 30 | 2,50 | UNT075230305 | ■ |
| 100 | 230 | 0,55 | 5 / 10 / 15 / 20 / 25 / 30 | 3,33 | UNT100230305 | ■ |
| 150 | 230 | 0,76 | 5 / 10 / 15 / 20 / 25 / 30 | 5,00 | UNT150230305 | ■ |
| 200 | 230 | 0,97 | 5 / 10 / 15 / 20 / 25 / 30 | 6,67 | UNT200230305 | ■ |
| 250 | 230 | 1,20 | 5 / 10 / 15 / 20 / 25 / 30 | 8,33 | UNT250230305 | ■ |
| 350 | 230 | 1,75 | 5 / 10 / 15 / 20 / 25 / 30 | 11,67 | UNT350230305 | ■ |
| 500 | 230 | 2,55 | 5 / 10 / 15 / 20 / 25 / 30 | 16,67 | UNT500230305 | ■ |

Ausgangsspannungen 10-20-30-40-50-60V (Lagertypen sind gelb markiert)

| Leistung VA | Eingangsspannung in V | Eingangsstrom in A | Ausgangsspannungen in V | Ausgangsstrom in A | Typ und Bestellnummer | Lagertyp |
|-------------|-----------------------|--------------------|-----------------------------|--------------------|-----------------------|----------|
| 12 | 230 | 0,09 | 10 / 20 / 30 / 40 / 50 / 60 | 0,20 | UNT012230601 | ■ |
| 25 | 230 | 0,13 | 10 / 20 / 30 / 40 / 50 / 60 | 0,41 | UNT025230601 | ■ |
| 50 | 230 | 0,27 | 10 / 20 / 30 / 40 / 50 / 60 | 0,83 | UNT050230601 | ■ |
| 75 | 230 | 0,40 | 10 / 20 / 30 / 40 / 50 / 60 | 1,25 | UNT075230601 | ■ |
| 100 | 230 | 0,55 | 10 / 20 / 30 / 40 / 50 / 60 | 1,66 | UNT100230601 | ■ |
| 150 | 230 | 0,76 | 10 / 20 / 30 / 40 / 50 / 60 | 2,50 | UNT150230601 | ■ |
| 200 | 230 | 0,97 | 10 / 20 / 30 / 40 / 50 / 60 | 3,33 | UNT200230601 | ■ |
| 250 | 230 | 1,20 | 10 / 20 / 30 / 40 / 50 / 60 | 4,16 | UNT250230601 | ■ |
| 350 | 230 | 1,75 | 10 / 20 / 30 / 40 / 50 / 60 | 5,83 | UNT350230601 | ■ |
| 500 | 230 | 2,55 | 10 / 20 / 30 / 40 / 50 / 60 | 8,33 | UNT500230601 | ■ |